

**WIKING**   
made by **hwam**



*Dänische Qualität  
und dänisches Design  
seit 40 Jahren*



*Jetzt auch  
raumluftunabhängig*



## WIKING PALA 6

Mit Specksteinverkleidung



Kalter Griff

**NEUHEIT**

## Made in Denmark

WIKING Kaminöfen – hergestellt von HWAM A/S.

HWAM A/S ist ein dänisches Familienunternehmen in der 2. Generation, das sich der Entwicklung der besten Kaminöfen für die ganze Welt verschrieben hat. Für uns haben bei dieser Entwicklung Funktionalität und Design den gleichen, hohen Stellenwert und dafür vereinen wir modernste Technologie mit gutem Handwerk. Wir entwickeln und produzieren unsere Kaminöfen ausschließlich in Dänemark. Denn auf diese Weise stellen wir höchste Qualität im gesamten Produktionsablauf sicher – das ist letztendlich Ihre Garantie für das beste Produkt.

Wir gehen bei unseren Kaminöfen keine Kompromisse ein und das können Sie spüren, wenn Sie dem knisternden Feuer hinter den klaren Scheiben des Kaminofens ganz nahe sind. Unsere Kaminöfen wirken aus der Ferne sehr dezent, doch aus der Nähe sind unsere große Liebe zu Design, Innovation und Qualität sowie unser Blick fürs Detail deutlich erkennbar. Alle unsere Kaminöfen tragen das CE-Zeichen laut europäischem Standard EN 13240, dem nordischen Standard SINTEF NS 3058/3059 und dem österreichischen Standard Art. 15a. Unsere Öfen entsprechen sogar heute schon den strengeren EU-Anforderungen, die 2022 in Kraft treten.

## Sparen Sie bis zu 40% Brennholz

Alle WIKING Kaminöfen verfügen über ein Automatik System, WIKING Automatic, das durch automatische Regelung der Luftzufuhr eine optimale Verbrennung gewährleistet. Sie brauchen den Kaminofen darum niemals selbst durch Öffnen oder Schließen verschiedener Klappen zu regulieren – das übernimmt die automatische Regelung für Sie. Die Funktionsweise der WIKING Automatic beruht auf einer hitzeempfindlichen Feder, die sich in Abhängigkeit von der Temperatur im Kaminofen ausdehnt oder zusammenzieht. Bei hohen Temperaturen wird die Klappe mithilfe der Feder so eingestellt, dass nicht zu viel Sauerstoff ins Feuer gelangt. Wenn das Feuer langsam herunter brennt und die Temperatur wieder fällt, öffnet die Feder die Klappe. Damit ist gewährleistet, dass ausreichend Sauerstoff zugeführt wird, um das Feuer wieder zu entfachen, wenn neues Brennholz nachgelegt wird.

## Die WIKING Automatic bietet zahlreiche Vorteile:

- Sie bietet erhöhten Komfort, weil der Kaminofen die Sauerstoffzufuhr selbst reguliert.
- Sie ermöglicht leichteres Anheizen, weil das System bei einem kalten Kaminofen maximale Sauerstoffzufuhr garantiert.
- Sie garantiert eine saubere, effektive Verbrennung – davon profitieren Sie ebenso wie die Umwelt.
- Sie können aufgrund der besseren Verbrennung bis zu 40 % Brennholz sparen.



## Frischlucht verbessert die Verbrennung

Ohne Sauerstoff kein Feuer. Darum ist in Ihrem Kaminofen ein ständiger Luftstrom erforderlich, der für eine saubere und optimale Verbrennung sorgt. Moderne, energieeffiziente und umweltfreundliche Häuser sind heute besonders gut isoliert. Für den Strom- und Heizungsverbrauch ist dies ein Vorteil, doch für Ihren Kaminofen kann es zum Problem werden, wenn in den Räumen nicht ausreichend Sauerstoff vorhanden ist. Darum haben wir ein Frischluftsystem entwickelt, das an all unsere Kaminöfen angeschlossen werden kann – sowohl an WIKING Pala, WIKING Luma als auch an WIKING Miro.

Das System lässt sich in Abhängigkeit vom Haustyp unterschiedlich installieren. Doch alle Frischluftanlagen basieren auf einem Rohrsystem, über das Frischluft von außen in den Kaminofen gesaugt werden kann. Dieses Frischluftsystem garantiert eine optimale Verbrennung im Kaminofen und sorgt gleichzeitig dafür, dass der Kaminofen keinen Sauerstoff aus dem gut isolierten Haus verbraucht.

## Benutzerfreundlichkeit steht im Mittelpunkt

Die Produktion unserer WIKING Kaminöfen basiert auf modernsten Technologien. Dadurch sind einmalige Qualität sowie höchste Benutzerfreundlichkeit garantiert.

Wenn wir sagen, dass WIKING Kaminöfen benutzerfreundlich sind, bedeutet dies unter anderem:

- dass ein WIKING Kaminofen mit verstellbaren Füßen ganz leicht so eingestellt werden kann, dass er selbst auf einem unebenen Untergrund gerade steht.
- dass der Verschlussmechanismus und die dicht schließende Tür eine einfache Bedienung garantieren. Zum Öffnen muss nur leicht am Handgriff gezogen werden und beim Schließen der Tür greift der Haken so ein, dass sie völlig dicht abschließt.
- dass an alle WIKING Kaminöfen hinten oder an der Unterseite ein einmaliges Frischluftsystem angeschlossen werden kann. Auf diese Weise ist unabhängig von der im Zimmer vorhandenen Luft eine optimale Verbrennung garantiert.



## WIKING PALA 4

NEUHEIT

2.295,\*



Kalter Griff



**Automatic**<sup>TM</sup>

## WIKING PALA 4 + 6

WIKING Pala ist unsere neueste Kaminofenserie, die in unterschiedlichen Varianten angeboten wird. WIKING Pala wird als sehr robuster und breiter Kaminofen hergestellt, der perfekt zum modernen Zuhause passt. WIKING Pala ist der breiteste Ofen in der WIKING-Serie und ist ebenso mit der größten Brennkammer der Serie ausgestattet.

WIKING Pala 6 ist die höchste Variante und der Wärmespeicher über der Brennkammer kann mit Wärmespeichersteinen befüllt werden. Sie speichern die Wärme des Kaminofens und tragen dazu bei, dass der Kaminofen über längere Zeit eine wohlige Temperatur abgibt.

Sowohl WIKING Pala 4 als auch WIKING Pala 6 sind mit Stahlseiten oder mit einer exklusiven Verkleidung aus Speckstein oder Sandstein erhältlich. Die exklusive Verkleidung verleiht dem Ofen ein natürliches und dekoratives Aussehen.

### WIKING PALA 4

NEUHEIT

Mit Tobacco Sandsteinverkleidung



2.495,-\*

### WIKING PALA 6

NEUHEIT



3.595,-\*

### WIKING PALA 6

NEUHEIT



3.395,-\*

Mit Speckstein

\* DIBt - Gegen Mehrpreis von 175,- erhältlich.

## WIKING LUMA 3

2.395,-\*



Kalter Griff





**Automatic**<sup>TM</sup>

## WIKING LUMA 3+4

Ebenso wie bei den anderen Modellen der Serie wurden für WIKING Luma 3 und WIKING Luma 4 große Brennkammern entwickelt, die die Nachfrage nach größerer Heizleistung für Wohnräume erfüllen.

Die Modelle sind mit soliden gusseisernen Bodenplatten und robusten gusseisernen Türen ausgestattet, die das schlichte und gediegene Design vereinen. Darüber hinaus verfügen sie über praktische Lagerfächer unter der Brennkammer.

WIKING Luma 3 hat breite Seitenscheiben, damit die wunderschönen Flammen auch von den Seiten zu sehen sind. WIKING Luma 4 hat standardmäßig glatte Stahlseiten. Er ist jedoch auch mit Keramik, Sandstein oder Speckstein als dekorative, exklusive Verkleidung des Kaminofens erhältlich.

## WIKING LUMA 4

Mit Specksteinverkleidung



**WIKING LUMA 3**



**WIKING LUMA 4**





## WIKING LUMA 6

Mit Keramikverkleidung

3.910,-



Kalter Griff





**Automatic**<sup>TM</sup>

## WIKING LUMA 5+6

WIKING Luma 5 und WIKING Luma 6 sind mit einem Wärmespeicher über der Brennkammer ausgestattet und damit die größten Modelle der Luma-Serie. Der Wärmespeicher kann mit Wärmespeichersteinen befüllt werden. Sie speichern die Wärme des Kaminofens und tragen dazu bei, dass der Kaminofen über längere Zeit eine wohlige Temperatur abgibt.

WIKING Luma 5 hat Seitenscheiben und bietet so einen besseren Blick auf die Flammen. WIKING Luma 6 hat glatte Stahlseiten. Außerdem ist WIKING Luma 6 mit Speckstein, Sandstein oder Keramik erhältlich, die dem Kaminofen ein wunderschönes Aussehen verleihen.

## WIKING LUMA 6

Mit Specksteinverkleidung



2.595,\*

**WIKING LUMA 5**



2.195,\*

**WIKING LUMA 6**



3.345,\*



## WIKING MIRO 4

Mit Verkleidung aus schwarzen Kacheln

2.795,\*



Kalter Griff



**Automatic**<sup>TM</sup>

## WIKING MIRO 3+4

Wie die andere WIKING Kaminöfen sind WIKING Miro 3 und WIKING Miro 4 Konvektionskaminöfen. Sie sind für eine schnelle Erwärmung und Verteilung der Luft im Raum bekannt. WIKING Miro 3 und WIKING Miro 4 haben in der Brennkammer einen soliden Boden aus Gusseisen sowie eine robuste, gusseiserne Tür, die sehr gut mit dem glatten Eisenblech harmoniert. Unter der Brennkammer verfügen die Modelle über ein praktisches Lagerfach, das sich durch leichten Druck auf die Tür öffnen lässt.

Der WIKING Miro 3 hat breite Seitenscheiben, der WIKING Miro 4 dagegen glatte Stahlseiten. WIKING Miro 4 ist darüber hinaus mit Speckstein, Sandstein oder Keramik erhältlich, die mit natürlicher Maserung und wechselndem Farbenspiel eine wunderschöne Dekoration für den Kaminofen bieten.

## WIKING MIRO 4

Mit Tobacco Sandsteinverkleidung



1.895<sup>\*</sup>,-

WIKING MIRO 3



1.795<sup>\*</sup>,-

WIKING MIRO 4



2.645<sup>\*</sup>,-

# WIKING MIRO 6

Mit Specksteinverkleidung

2.720,\*



Kalter Griff





**Automatic**<sup>TM</sup>

## WIKING MIRO 5+6

WIKING Miro 5 und WIKING Miro 6 sind mit einem Wärmespeicher über der Brennkammer ausgestattet und damit die größten Modelle der WIKING Miro-Serie. Der Wärmespeicher kann mit Wärmespeichersteinen befüllt werden. Sie speichern die Wärme des Kaminofens und geben sie langsam wieder an den Raum ab. Der WIKING Miro 5 hat breite Seitenscheiben, der WIKING Miro 6 dagegen glatte Stahlseiten.

WIKING Miro 6 ist auch mit Speckstein, Sandstein oder Keramik als dekorative und exklusive Verkleidung für den Kaminofen erhältlich.

## WIKING MIRO 6

**Mit Tobacco Sandsteinverkleidung**



2.095<sup>\*</sup>

**WIKING MIRO 5**



1.995<sup>\*</sup>

**WIKING MIRO 6**



2.895<sup>\*</sup>

## Ein schönes Äußeres für lang anhaltende Wärme

Schon die Wikinger verwendeten in ihrem Alltag häufig warme Steine. Mit ihnen ließen sich Schlafstätten oder zubereitete Mahlzeiten angenehm warm halten und zerknitterte Kleidung ließ sich glätten. Auch in vielen unserer WIKING Kaminöfen lässt sich die Heizwirkung auf gleiche Weise mit verschiedenartigen Steinverkleidungen verlängern.

WIKING Miro 5 und 6, WIKING Luma 5 und 6 sowie WIKING Pala 6 verfügen über einen integrierten Wärmespeicher, der mit speziellen Wärmespeichersteinen befüllt werden kann. Die Steine nehmen die Wärme aus den Flammen auf und geben die gespeicherte Wärme langsam ab – noch lange nachdem das Feuer im Kaminofen verloschen ist.

WIKING Miro 4 und 6, WIKING Luma 4 und 6 sowie WIKING Pala 4 und 6 können mit einer ursprünglich wirkenden, attraktiven Verkleidung ausgestattet werden, die im Trend der Zeit liegt und gleichzeitig die Heizwirkung verlängert. Mit einer Verkleidung aus Speckstein, Sandstein oder Keramik können Sie das Aussehen Ihres Kaminofens nach Ihrem persönlichen Geschmack gestalten und verlängern mit der Steinverkleidung gleichzeitig die Heizwirkung.



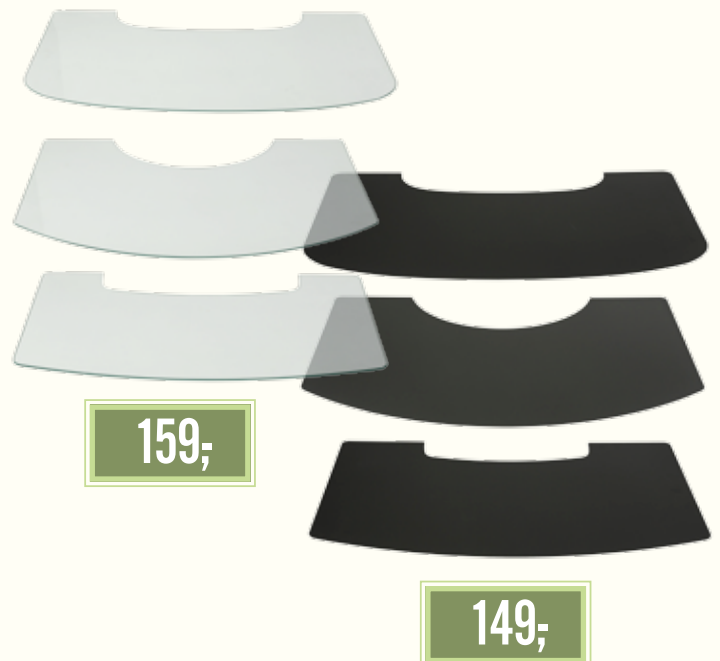
Wir wählen unsere Specksteine für die 3 WIKING Modelle mit besonderer Sorgfalt aus – jeder bietet eine glatte Oberfläche mit einmaligen Strukturen und interessanten Nuancen. Darum unterscheidet sich jeder einzelne Stein in Farbe und Struktur von allen anderen.

Was Sandstein betrifft, dann bieten wir Ihnen die Farbe Tobacco für alle 3 WIKING Modelle an. Sandstein ist ein Sedimentgestein, das aus vielen kleinen Sandkörnern besteht.

Sie können auch Ihren WIKING Miro oder WIKING Luma Kaminofen mit einer Verkleidung aus Keramik ausstatten. Wir bieten eine Vielzahl von unterschiedlichen Farben von einem Deutschen anerkannten Keramikhersteller an, und die komplette Auswahl finden Sie bei Ihrem Händler.

## Vorlegeplatten für Ihren WIKING Kaminofen

Wir bieten für jeden WIKING Kaminofen eine maßgeschneiderte Vorlegeplatte an. Die Platten sind aus Stahl oder Glas gefertigt und Sie wählen daher selbst, was am besten zu Ihrem Zuhause passt.



## TECHNISCHE SPEZIFIKATIONEN

	WIKING Pala 4	WIKING Pala 4 mit Steinverkleidung	WIKING Pala 6	WIKING Pala 6 mit Steinverkleidung
<b>Technische Spezifikationen</b>				
Leistung mind./höchstens	3-9 kW	3-9 kW	3-9 kW	3-9 kW
Nennleistung	7 kW	7 kW	7 kW	7 kW
Wirkungsgrad	80%	80%	80%	80%
Brennkammerbreite, vorne/hinten	49,0/38,6 cm	49,0/38,6 cm	49,0/38,6 cm	49,0/38,6 cm
Rauchabgang	Ø 150 mm	Ø 150 mm	Ø 150 mm	Ø 150 mm
Schornsteinzug, min.	12 Pa	12 Pa	12 Pa	12 Pa
<b>Gewicht</b>				
Gewicht	135 kg	-	156 kg	-
Gewicht mit Steinverkleidung	-	200 kg	-	231 kg
Gewicht mit Kachelverkleidung	-	-	-	-
Gewicht Wärmespeichersteine	-	-	45 kg	45 kg
<b>Varianten</b>				
Abgang oben	Ja	Ja	Ja	Ja
Abgang hinten	Ja	Ja	Ja	Ja
Verbrennungsluftsystem	Ja	Ja	Ja	Ja
Specksteinverkleidung	Nein	Ja	Nein	Ja
Sandsteinverkleidung	Nein	Ja	Nein	Ja
Keramikverkleidung	Nein	Nein	Nein	Nein
Steine zur Wärmespeicherung	Nein	Nein	Ja	Ja
<b>Anschluß vom Boden zu Abgang oben</b>				
Anschlußhöhe vom Boden zu Abgang oben	108,4 cm	108,4 cm	108,4 cm	108,4 cm
<b>Abstand zu brennbaren Materialien</b>				
Hinten	20 cm*	20 cm*	20 cm*	20 cm*
Seite	35 cm*	45 cm*	35 cm*	45 cm*
Einrichtungsabstand, vorne	130 cm*	140 cm*	130 cm*	140 cm*
Bei Eckplatzierung	12 cm*	15 cm*	12 cm*	15 cm*
<b>Prüfungen</b>				
EN 13240	Ja	Ja	Ja	Ja
NS 3058/3059	Nein	Nein	Nein	Nein
Art. 15a	Ja	Ja	Ja	Ja
RLU/DIBt	Ja	Ja	Ja	Ja

\*Bitte beachten! Aufgrund der kontinuierlichen Weiterentwicklung unserer Produkte können die geltenden Werte von den oben genannten abweichen. Über die aktuellen Werte informiert Sie Ihr WIKING-Händler und sie werden auf [www.wiking.com](http://www.wiking.com) veröffentlicht.

# TECHNISCHE SPEZIFIKATIONEN

	WIKING Luma 3	WIKING Luma 4	WIKING Luma 5	WIKING Luma 6
<b>Technische Spezifikationen</b>				
Leistung mind./höchstens	4-9 kW	4-9 kW	4-9 kW	4-9 kW
Nennleistung	7 kW	7 kW	7 kW	7 kW
Wirkungsgrad	81%	81%	81%	81%
Brennkammerbreite, vorne/hinten	32,2/29,2 cm	32,2/29,2 cm	32,2/29,2 cm	32,2/29,2 cm
Rauchabgang	Ø 150 mm	Ø 150 mm	Ø 150 mm	Ø 150 mm
Schornsteinzug, min.	12 Pa	12 Pa	12 Pa	12 Pa
<b>Gewicht</b>				
Gewicht	120 kg	117 kg	129 kg	126 kg
Gewicht mit Steinverkleidung	-	234 kg	-	266 kg
Gewicht mit Kachelverkleidung	-	145 kg	-	165 kg
Gewicht Wärmespeichersteine	-	-	45 kg	45 kg
<b>Varianten</b>				
Abgang oben	Ja	Ja	Ja	Ja
Abgang hinten	Ja	Ja	Ja	Ja
Verbrennungsluftsystem	Ja	Ja	Ja	Ja
Specksteinverkleidung	Nein	Ja	Nein	Ja
Sandsteinverkleidung	Nein	Ja	Nein	Ja
Keramikverkleidung	Nein	Ja	Nein	Ja
Steine zur Wärmespeicherung	Nein	Nein	Ja	Ja
<b>Anschluß vom Boden zu Abgang oben</b>				
Anschlußhöhe vom Boden zu Abgang oben	104,5 cm	104,5 cm	104,5 cm	104,5 cm
<b>Abstand zu brennbaren Materialien</b>				
Hinten	12,5 cm	15 cm	12,5 cm	15 cm
Seite	60 cm	40 cm	60 cm	40 cm
Einrichtungsabstand, vorne	105 cm	110 cm	105 cm	110 cm
Bei Eckplatzierung	31,5 cm	7,5 cm	31,5 cm	7,5 cm
<b>Prüfungen</b>				
EN 13240	Ja	Ja	Ja	Ja
NS 3058/3059	Ja	Ja	Ja	Ja
Art. 15a	Ja	Ja	Ja	Ja
RLU/DIBt	Ja	Ja	Ja	Ja



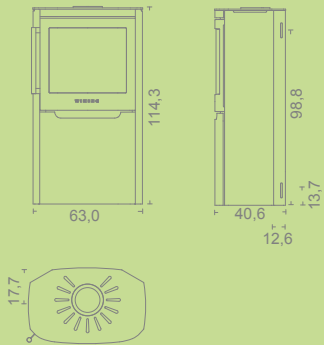
## TECHNISCHE SPEZIFIKATIONEN

	WIKING Miro 3	WIKING Miro 4	WIKING Miro 5	WIKING Miro 6
<b>Technische Spezifikationen</b>				
Leistung mind./höchstens	3-8 kW	3-8 kW	3-8 kW	3-8 kW
Nennleistung*	4,9 kW	4,9 kW	4,9 kW	4,9 kW
Wirkungsgrad*	78%	78%	78%	78%
Brennkammerbreite, vorne/hinten	35/32 cm	35/32 cm	35/32 cm	35/32 cm
Rauchabgang	Ø 150 mm	Ø 150 mm	Ø 150 mm	Ø 150 mm
Schornsteinzug, min.	12 Pa	12 Pa	12 Pa	12 Pa
<b>Gewicht</b>				
Gewicht	87 kg	90 kg	91 kg	94 kg
Gewicht mit Steinverkleidung	-	217 kg	-	252 kg
Gewicht mit Kachelverkleidung	-	130 kg	-	143 kg
Gewicht Wärmespeichersteine	-	-	34 kg	34 kg
<b>Varianten</b>				
Abgang oben	Ja	Ja	Ja	Ja
Abgang hinten	Ja	Ja	Ja	Ja
Verbrennungsluftsystem	Ja	Ja	Ja	Ja
Specksteinverkleidung	Nein	Ja	Nein	Ja
Sandsteinverkleidung	Nein	Ja	Nein	Ja
Keramikverkleidung	Nein	Ja	Nein	Ja
Steine zur Wärmespeicherung	Nein	Nein	Ja	Ja
<b>Anschluß vom Boden zu Abgang oben</b>				
Anschlußhöhe vom Boden zu Abgang oben	97 cm	97 cm	97 cm	97 cm
<b>Abstand zu brennbaren Materialien</b>				
Hinten	10 cm	10 cm	10 cm	10 cm
Seite	52 cm	31 cm	52 cm	31 cm
Einrichtungsabstand, vorne	90 cm	90 cm	90 cm	90 cm
Bei Eckplatzierung	38 cm	10 cm	38 cm	10 cm
<b>Prüfungen</b>				
EN 13240	Ja	Ja	Ja	Ja
NS 3058/3059	Ja	Ja	Ja	Ja
Art. 15a	Ja	Ja	Ja	Ja
RLU/DIBt	Ja	Ja	Ja	Ja

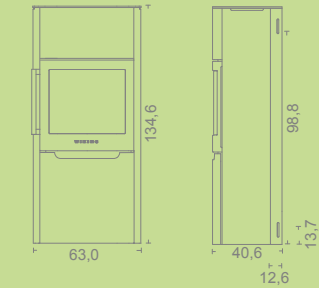
\* Österreich: Nennleistung 6 kW, Wirkungsgrad 80%

# ZEICHNUNGEN

WIKING PALA 4

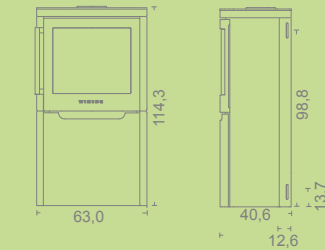


WIKING PALA 6



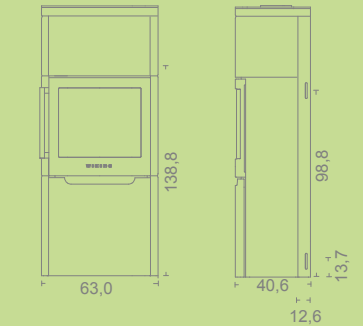
WIKING PALA 4

Mit Verkleidung

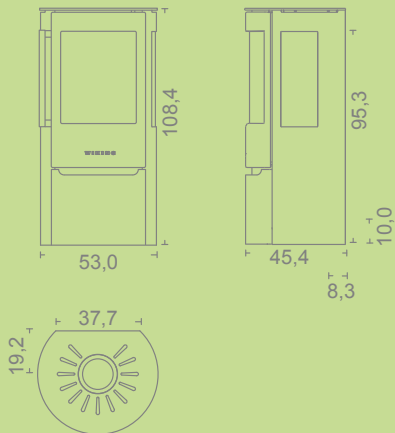


WIKING PALA 6

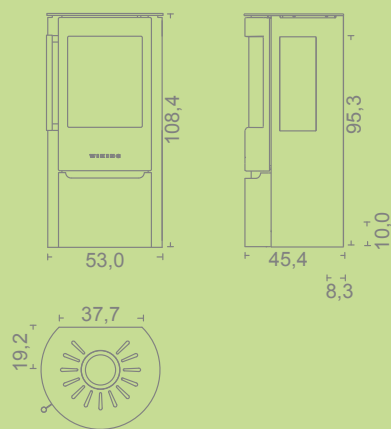
Mit Verkleidung



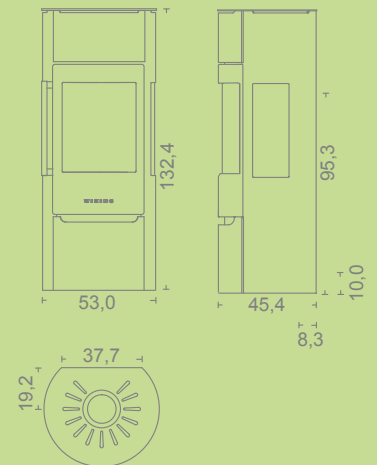
WIKING LUMA 3



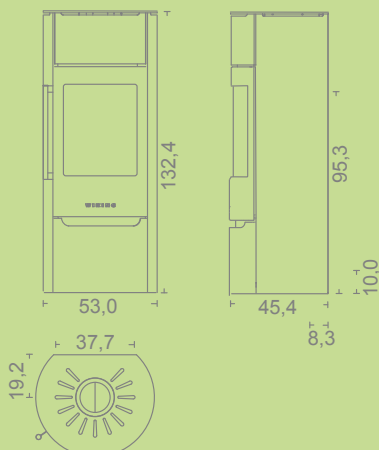
WIKING LUMA 4



WIKING LUMA 5

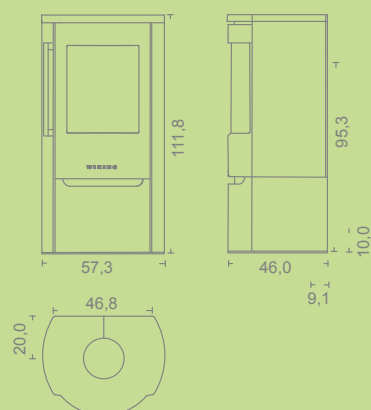


WIKING LUMA 6



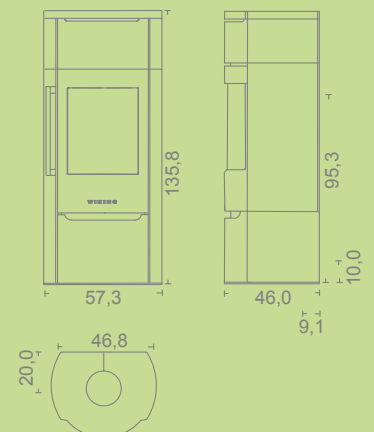
WIKING LUMA 4

Mit Verkleidung

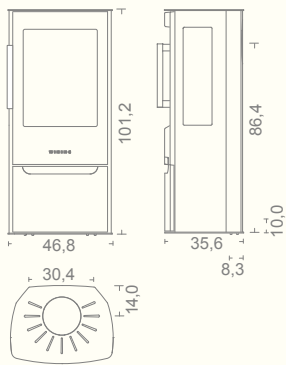


WIKING LUMA 6

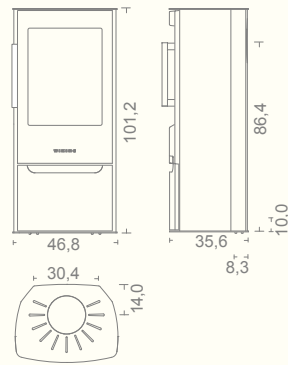
Mit Verkleidung



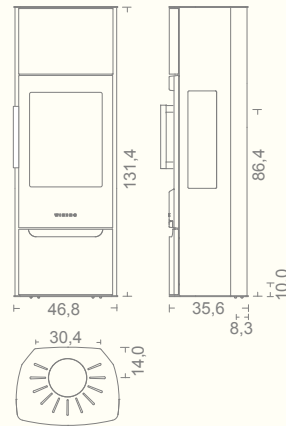
## WIKING MIRO 3



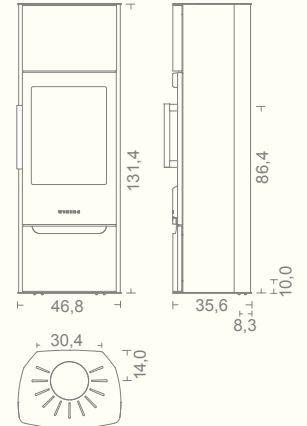
## WIKING MIRO 4



## WIKING MIRO 5

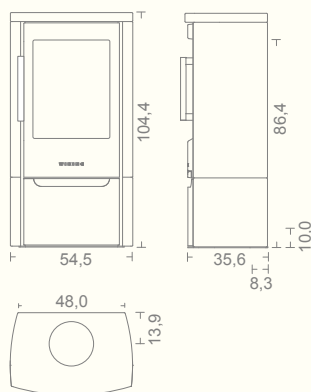


## WIKING MIRO 6



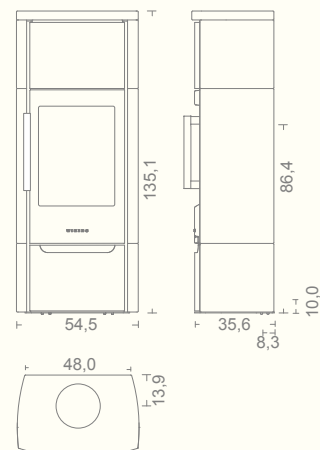
## WIKING MIRO 4

Mit Verkleidung



## WIKING MIRO 6

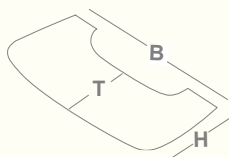
Mit Verkleidung



# VORLEGEPLATTEN

## GLAS ODER STAHL

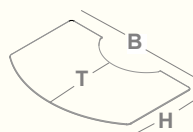
### WIKING PALA



Glas: B 105,6 x T 50,9 x H 0,6 cm.

Stahl: B 105,6 x T 50,9 x H 0,2 cm.

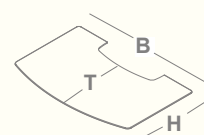
### WIKING LUMA



B 96,2 x T 50,3 x H 0,6 cm.

B 96,2 x T 50,3 x H 0,2 cm.

### WIKING MIRO



B 95,4 x T 50 x H 0,6 cm.

B 95,4 x T 50 x H 0,2 cm.



## DIBt

Die raumluftunabhängigen Kaminöfen von WIKING erfüllen die besonderen Anforderungen zur Verwendung in Niedrigenergiehäusern und sind gegen Mehrpreis erhältlich. Zum einen sind diese Kaminöfen stark abgedichtet, um das Austreten von Rauchgasen zu verhindern. Außerdem sind die besonders dichten Türen dieser raumluftunabhängigen Geräte technisch so hochwertig konzipiert, dass sie sich selbst schließen und luftundurchlässig verriegeln.

Eine der wichtigsten Voraussetzungen für die RLU Zulassung ist, dass 100 % der benötigten Verbrennungsluft extern – also von außen – direkt in den Verbrennungsraum des Kaminofens geführt wird.

\*Gegen Mehrpreis auch als raumluftunabhängig erhältlich.  
Alle Preise sind inkl. 19% MwSt. zzgl. Montage und Zubehör

**WIKING**   
made by **hwam**

[www.wiking.com](http://www.wiking.com)

