

ORIS | HARRIE LEENDERS



ORIS

DATASHEET

EN
NL
DE
FR



Datasheet

Power range: min./ max per hour [1] Vermogensbereik; min./max. per uur Leistungsbereich; min.max. pro Stunde Plage d'utilisation, puissance min./max. par heure	3-10 kWh
Fuel requirement per hour, min./max. [2] Navul hoeveelheid per uur, min./max. Holzaufgabemenge pro Stunde, min./max. Charge de bois par heure, min./max.	1-3 kg
Weight Gewicht Gewicht Poids	170 kg
Efficiency Rendement Wirkungsgrad Rendement	76.4%
Dust Stof Staub Poussieres fines	24 mg/Nm ³
CO	0.09
Information for chimney calculation Informatie voor schoorsteenberekening Information für den Schornsteinfegermeister Information pour le calcul de conduit et de tirage de cheminée	7.7 kW 8.4 g/s 275 °C 0.09 % CO 0.012 mbar
EN 13240 Art.15a B-VG VKF BlmschV. Stufe 2 Flamme Rucola Smoke Control	EZKA/2016-04/00013-3 <input checked="" type="checkbox"/> <input checked="" type="checkbox"/> <input checked="" type="checkbox"/> <input checked="" type="checkbox"/> <input checked="" type="checkbox"/>

[1]

The minimum power is required to keep the stove at operating temperature.

Het minimale vermogen is nodig om de haard op bedrijfstemperatuur te houden.

Die minimale Leistung ist notwendig, damit die Betriebstemperatur des Kaminofens aufrechterhalten bleibt.

Une puissance minimum est nécessaire pour maintenir le poêle à une bonne température de fonctionnement.

2]

At 80% efficiency, 1kg of wood with 15% rest moist, gives of approx. 3,5kW energy.

Bij een rendement van 80%, geeft 1kg stookhout met 15% restvocht, ongeveer 3,5kW energie.

Bei einem Wirkungsgrad von 80%, ergibt 1 kg Holz mit 15% Restfeuchtigkeit etwa 3,5kW Energie.

Avec un rendement de 80%, 1kg de bois avec un taux d'humidité de 15% délivre environ 3,5 kW de énergie.



flammable
brandbaar
brennbar
inflammable



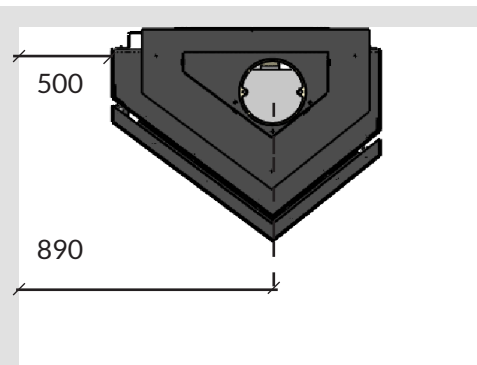
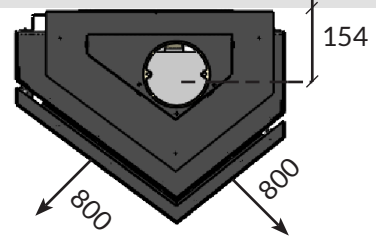
Appliance must be placed on a non-combustible wall.

Toestel moet aan een onbrandbare wand bevestigd worden.

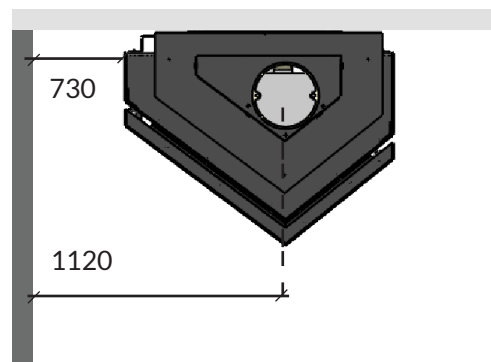
Das Gerät soll an einer unbrennbare Wand befestigt werden.

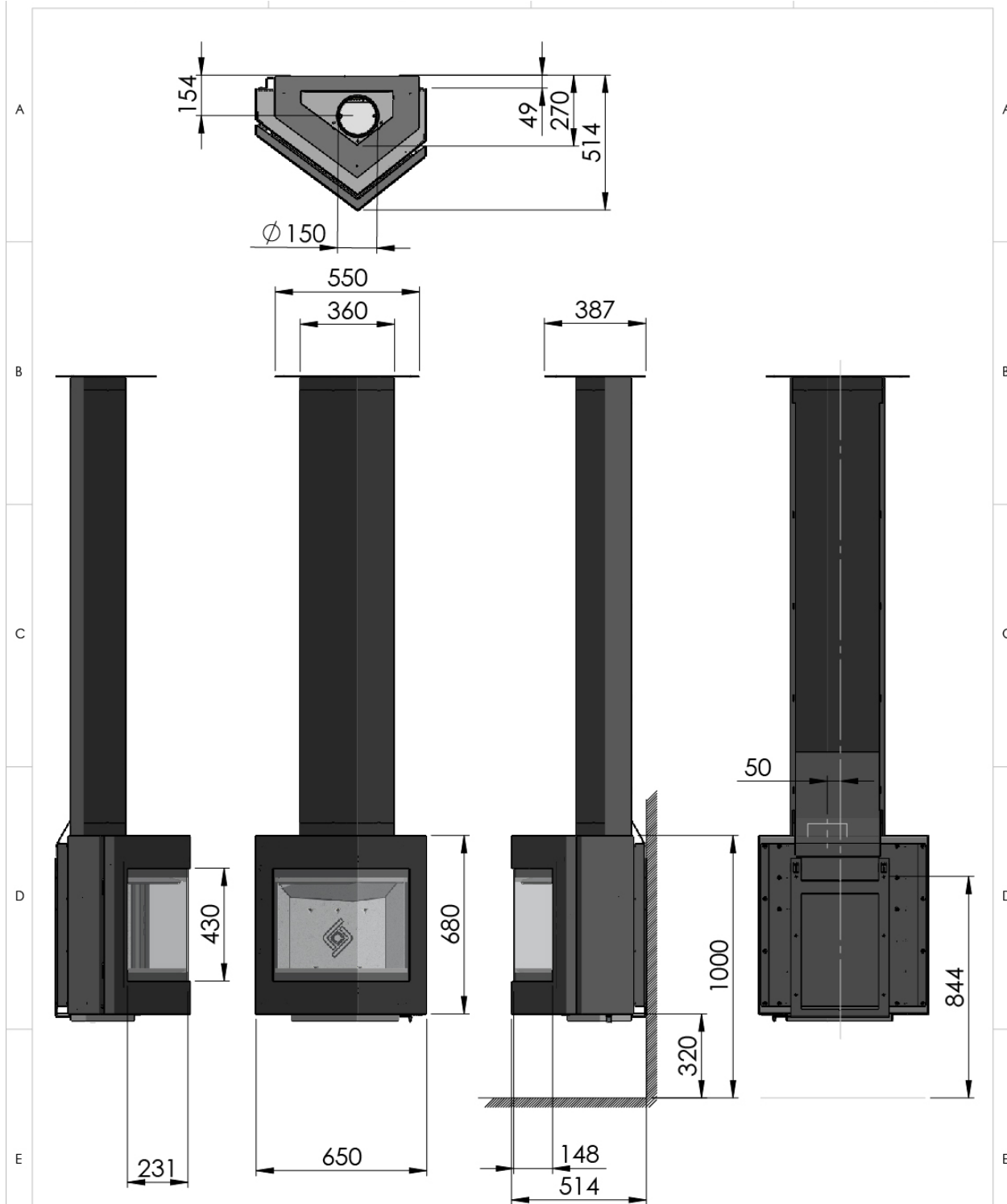
L'appareil doit être fixé contre un support ininflammable.

nonflammable
onbrandbaar
nicht brennbar
inflammable



flammable
brandbaar
brennbar
inflammable





Toleranties tenzij anders vermeld: ↔ ±0,5 mm ∠ ±1° ⊥ ±1°	Afwerkingsgraad oppervlaktes conform HLH LFS norm A4 Units MM	Afwerkingsgraad oppervlaktes tenzij anders vermeld: H4 Proj.	Project	Oris		Assembly no.
			Titel		Oris rechts	
HARRIE LEENDERS SINCE 1878		Getekend	Datum	HLH tekening nummer	Revisie	
		Blad	Schaal	46900 aanzichten	0	
		Type	Gewicht	Status	Gecontroleerd	
		A	175 kg	DEF.		